

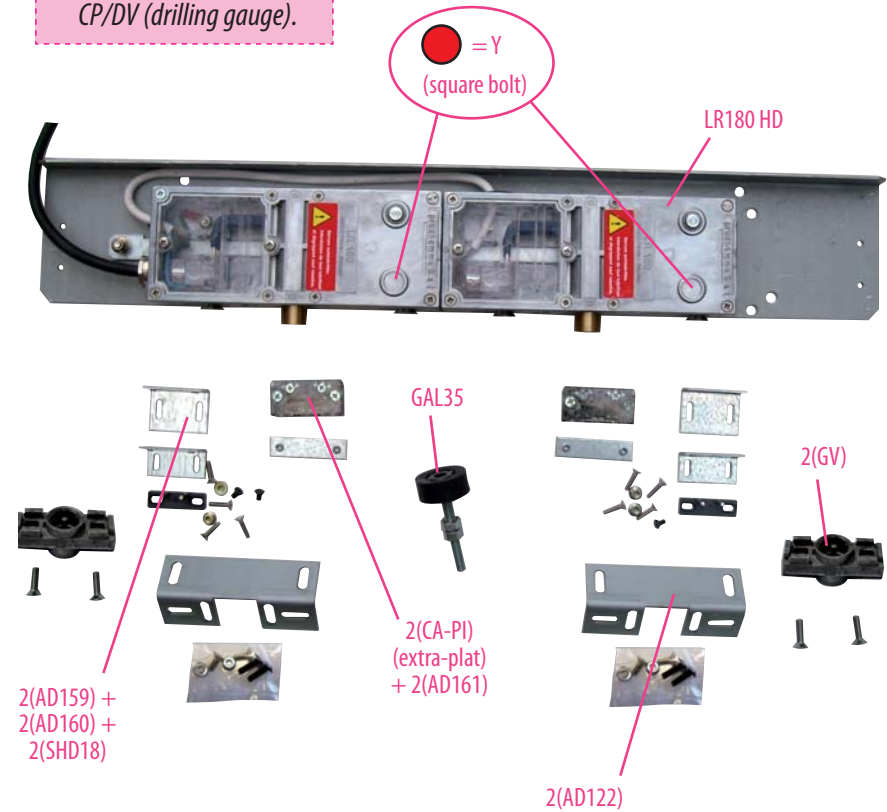
To replace :

Double lock (Schliren).

Substitution :

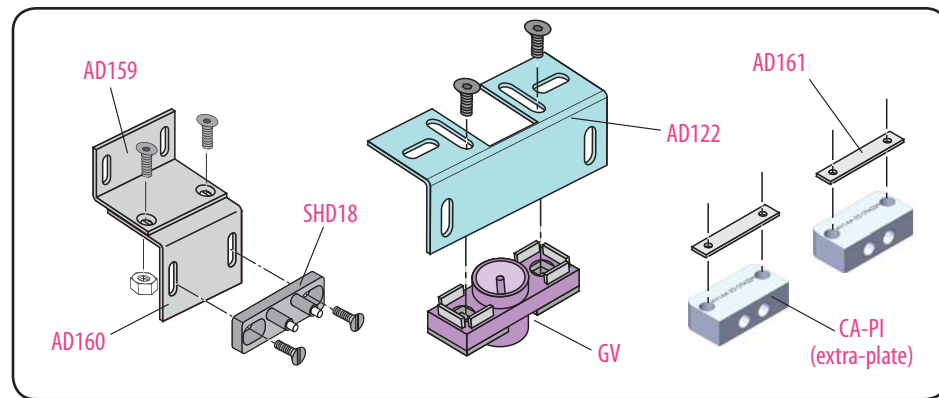
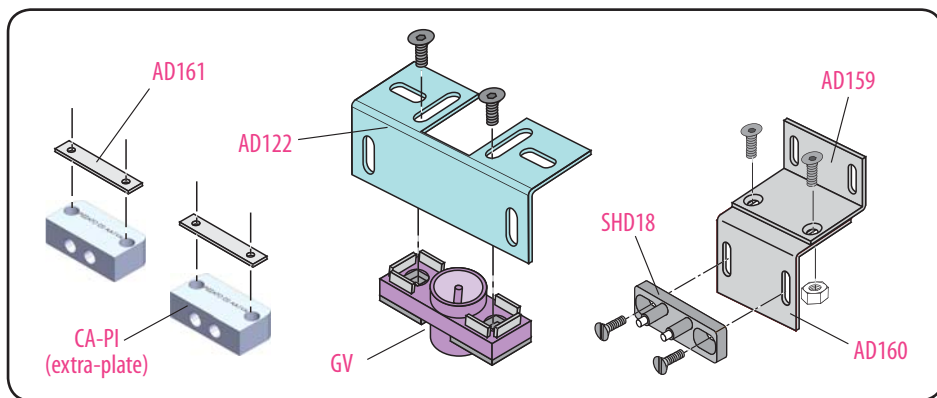
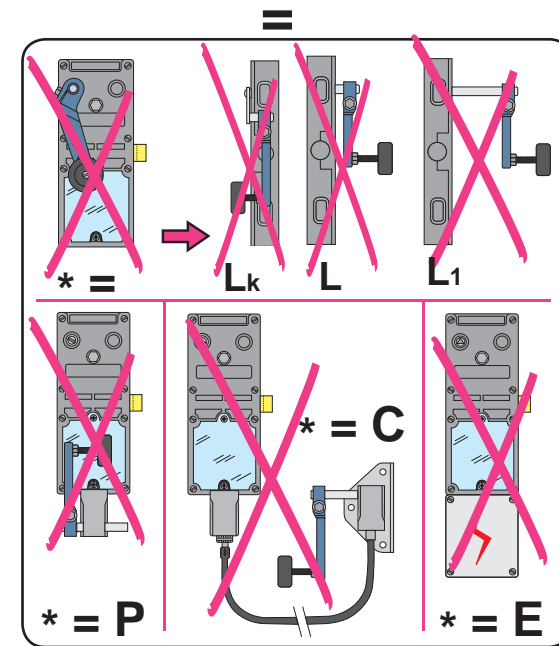
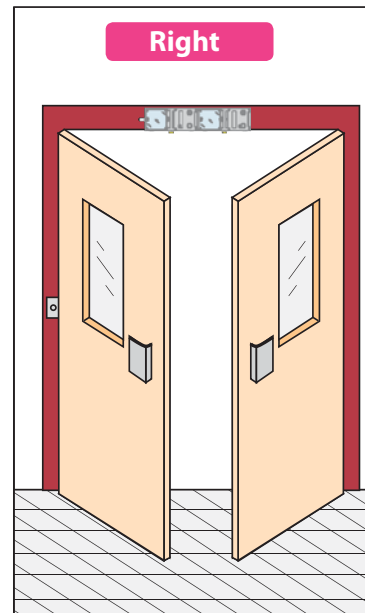
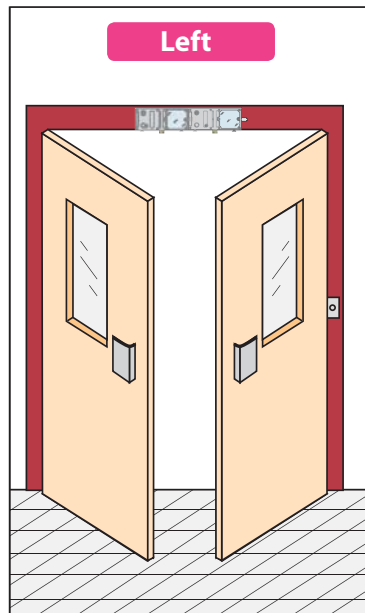
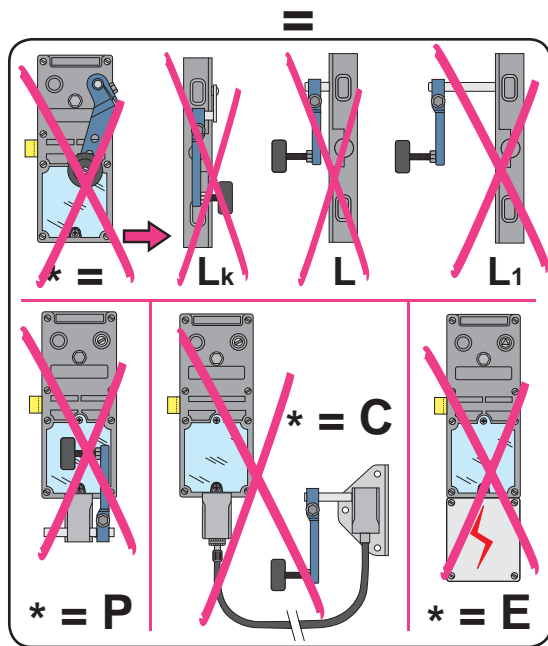
LR 180 ** d-SCHLIREN (prudhomme S.a.)

Optionnal :
CP/DV (drilling gauge).



réf. : LR180 **HG** d-SCH/N

réf. : LR180 **HD** d-SCH/N



Mounting stages

